

ЛІЧИЛЬНИК ТУРБІННИЙ ЕЛЕКТРОННИЙ

Моделі: ТМ-100р, ТМ-100а

ПОСІБНИК КОРИСТУВАЧА



УВАГА

Уважно прочитайте інструкцію перед початком роботи.

Недотримання правил техніки безпеки та інших основних запобіжних заходів може призвести до серйозних травм. Збережіть цю інструкцію в надійному місці і під рукою, так щоб її можна було прочитати, коли це буде необхідно.

1. ВСТУП

1.1 Технічні характеристики

1.1.1 Рідини, сумісні з турбінним цифровим лічильником повинні бути з низькою в'язкістю.

Модель №.	ТМ-100р	ТМ-100а
Протік	10~100 л/хв.	
Робочий тиск (макс.)	5 бар	10 бар
Робоча температура	-10°C ~ +50°C	
Похибка (макс.)	±0.5%	
Рідини	Дизель, гас (керосин), вода, розчин сечовини AdBlue, очищувач вітрового скла	Дизель, гас (керосин)
Екран	5-значний частковий показник (0.01~999.99)	
	5-значний загальний обсяг (1~99999)	
	Одиниця вимірювання (літр, галон, пінта, кварта)	
впускний і випускний отвір	3/4" або 1"	
Вага	0.2 кг	0.4 кг
Джерело живлення	1×3V (1×CR2)	

Використання інших рідин, не перелічених в списку в таблиці, може вимірюватися не точно і може привести до виходу з ладу лічильника.

Лічильник не призначений для використання при роздрібному продажі дизельного палива, масла, гасу (керосину) та інших рідин.

1.2 РК-дисплей

РК-дисплей лічильника має два числових лічильника і різні вказівки, які відображаються користувачу, коли цього вимагає застосована дія (Рис.1):

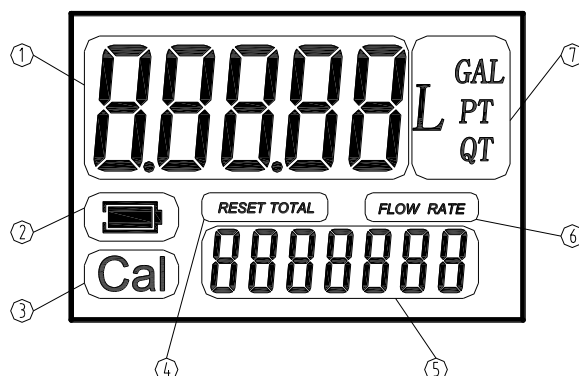


Рис. 1

Роз'яснення:

1. Частковий показник (5 цифр з рухомою комою від 0,1 до 99999) Відображає показник об'єму останньої операції перекачування. Кнопка RESET скидає цей показник на 0.
2. Індикатор заряду батареї.
3. Індикатор режиму калібрування.
4. Показник режиму відображення загального вимірювання
5. Загальний показник (режим reset total – може бути обнулено; режим reset – не може бути обнулено)
6. Індикатор моментальної швидкості потоку.
7. Індикатор одиниці вимірювання: L = літри; GAL = галони; PT = пінти; QT = кварта

1.3 КНОПКИ

Електронний турбінний лічильник має дві кнопки (MENU і RESET). При натисканні окремо виконують дві основні функції, при натисканні їх разом — інші допоміжні функції.

Основними функціями є:

Для кнопки RESET - скидання часткового показника і загального

Для кнопки MENU - коротке натискання відображає показник загального вимірювання, що може бути обнулено (reset total). Довге натискання переводить лічильник в режим калібрування.

Використання разом - ці дві кнопки дозволяють увійти в режим вибору одиниці виміру.

1.4 ЗАМІНА ЕЛЕМЕНТУ ЖИВЛЕННЯ

Для заміни елемента живлення, будь ласка, зніміть кожух, відкрутіть кришку і замініть елемент живлення. Використовуйте тільки елемент живлення типу 3V (CR2).

2. ВСТАНОВЛЕННЯ

Вхідний і вихідний отвір цього лічильника – внутр. різьба BSP 3/4" або 1".

Він може бути легко з'єднаний з трубою або патрубком.

3. ЩОДЕННЕ ВИКОРИСТАННЯ

3.1 Використання кнопок: калібрування та зміна одиниці вимірювання.

Лічильник має три показники вимірювання.

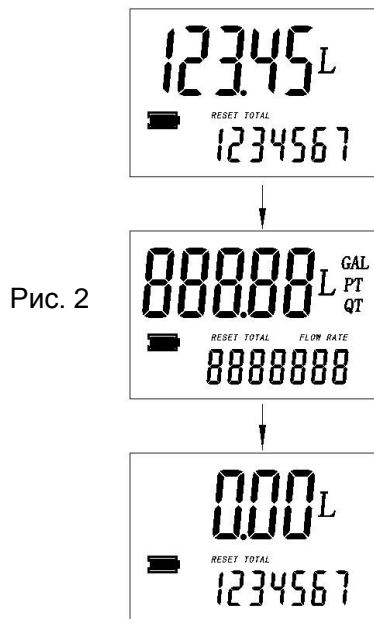
а. показник поточного вимірювання

б. показник загального вимірювання, що може бути обнулено (reset total)

в. показник загально-накопичувального вимірювання, що не може бути обнулено (total)

- **Скидання показника поточного вимірювання (див. Рис. 2)**

- а. Коли прилад знаходиться в режимі очікування, натисніть кнопку RESET.
- б. На дисплеї відображаються всі сегменти.
- с. Лічильник скидає поточний показник.



- **Показати поточний коефіцієнт корекції і показник загально-накопичувального вимірювання (див. Рис. 3)**

- а. Натисніть кнопку MENU та RESET одночасно – на екрані зобразиться поточний коригувальний коефіцієнт.

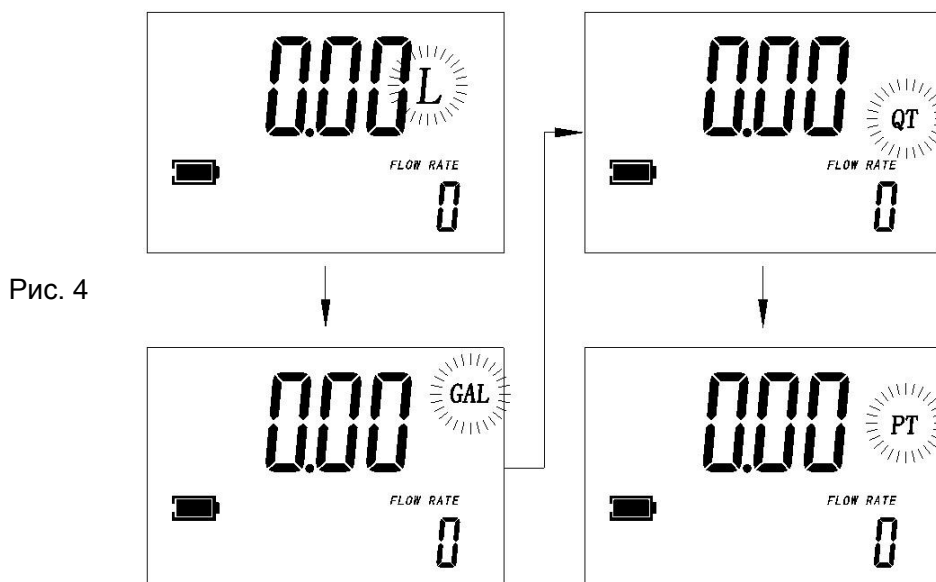
"1,4000" поточний коригувальний коефіцієнт, що зараз встановлено в лічильнику;

"1234567" загальний накопичувальний показник, що не може бути скинутий.



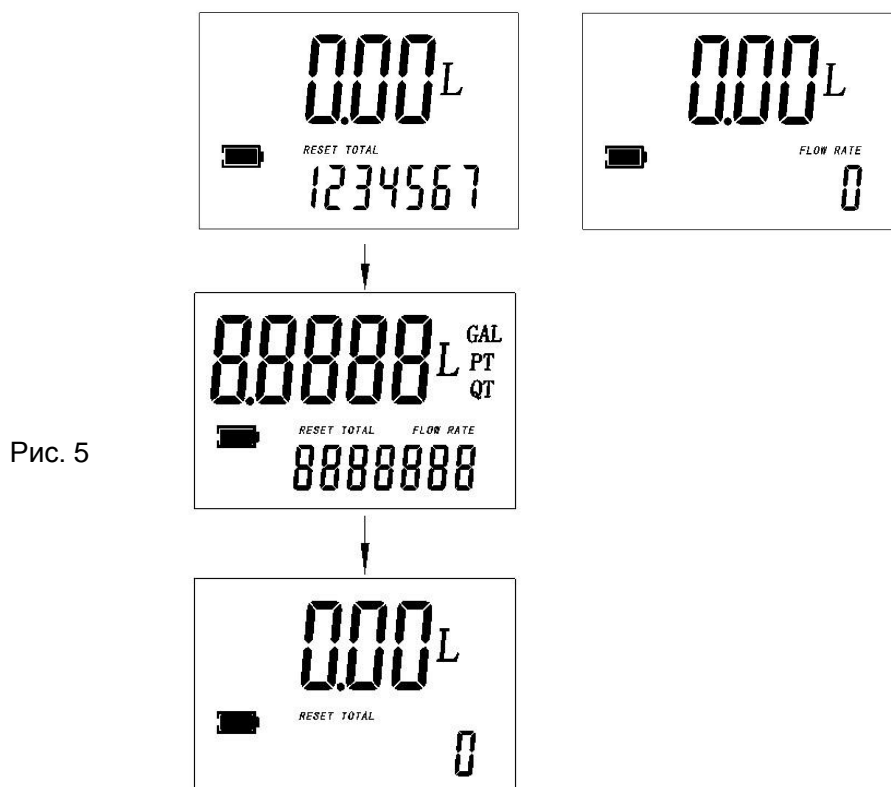
- **Зміна одиниці вимірювання (див. Рис. 4)**

а. Натисніть кнопку MENU та RESET одночасно і утримуйте протягом п'яти секунд. Зона 7 на дисплеї є поточною одиницею вимірювання. Натисніть RESET для вибору іншої одиниці вимірювання і потім натисніть MENU для підтвердження.



3.2 Скидання загального показника вимірювання (див. Рис. 5)

Коли прилад знаходиться в режимі очікування, натисніть кнопку RESET протягом 2-х секунд для скидання загального показника.



3.3 Калібрування лічильника

Калібрування лічильника здійснюється **АБО** шляхом вводу коригувального коефіцієнту, **АБО** шляхом вводу значення фактичного вимірювання. Для калібрування потрібна мірна ємність.

ПРОЦЕДУРА ВВОДУ коригувального коефіцієнта.

Формула розрахунку: правильний коефіцієнт корекції = поточний коефіцієнт корекції × (фактичне значення / значення дисплея)

Наприклад:

Фактичне значення вимірювання мірною ємністю: 20.75 л

Значення дисплею: 18.96 л


Поточний коефіцієнт корекції: 1.0000


Правильний коефіцієнт корекції: $1.0000 \times (20.75 / 18.96) = 1.0000 \times 1.0944 = 1.0944$

1	Дочекайтеся, щоб лічильник перейшов в режим очікування.	
2	Натисніть та утримуйте кнопку RESET протягом двох секунд для скидання часткового показника. Почніть дозування через прилад у мірну ємність. <div style="text-align: center; margin: 10px 0;"> </div> Коли буде досягнуто верхньої відмітки мірної ємності, зупиніть пролив. Зафіксуйте фактичне значення проливу, припустимо 20,75 л. Обсяг, який відображається на РК-дисплеї є значенням дисплею. Наприклад, на малюнку справа, на дисплеї 18,96 л, в той час як фактичне значення 20,75 л. <p>Коригувальний коефіцієнт= 1.0000 (поточний коефіцієнт) * $20,75 / 18,96 = 1,0944$</p>	
3	Натисніть та утримуйте кнопку MENU протягом трьох секунд. Почне блимати цифра в зоні «1», це означає, що лічильник знаходиться в режимі корекції коригувального коефіцієнта.	

4	Натисніть кнопку RESET, щоб вибрати правильну цифру від 0 до 9. Натисніть MENU, щоб почати вводити наступну цифру. Таким чином, цифри коригувального коефіцієнта можуть бути змінені одна за одною.	
5	Переконайтеся, що коригувальний коефіцієнт є правильним. Для підтвердження та зберігання коефіцієнта в прилад натисніть кнопку MENU протягом трьох секунд. Прилад переходить в режим очікування. Перевірте правильність вимірювання. У разі похибки за межами $\pm 0,5\%$, виконайте процедуру калібрування повторно.	

ПРОЦЕДУРА ВВОДУ фактичного значення вимірювання:

1	Дочекайтеся, щоб лічильник перейшов в режим очікування.	
2	Скиньте частковий показник.	
3	<p>Почніть дозування через прилад у мірну ємність.</p>  <p>Коли буде досягнуто верхньої відмітки мірної ємності, зупиніть пролив. Зафіксуйте фактичне значення проливу, припустимо 20,75 л. Обсяг, який відображається на РК-дисплеї є відображеним значенням. Наприклад, на малюнку справа, на дисплеї 18,96 л, в той час як фактичне значення 20.75 л.</p>	
4	Коли на дисплеї відображено результат останнього вимірювання, натисніть та утримуйте кнопку MENU протягом трьох секунд, почне блимати перша цифра (на малюнку). Натисніть кнопку RESET, щоб вибрати правильну цифру від 0 до 9. Натисніть MENU для переходу на наступну цифру, таким чином може бути введено фактичне значення вимірювання, в нашому випадку 20,75 л.	

5	<p>Переконайтеся, що ввели вірні дані, а потім натисніть клавішу MENU. Тримайте кнопку, доки не закінчиться калібрування і збереження даних. Лічильник повернеться в режим очікування.</p>	

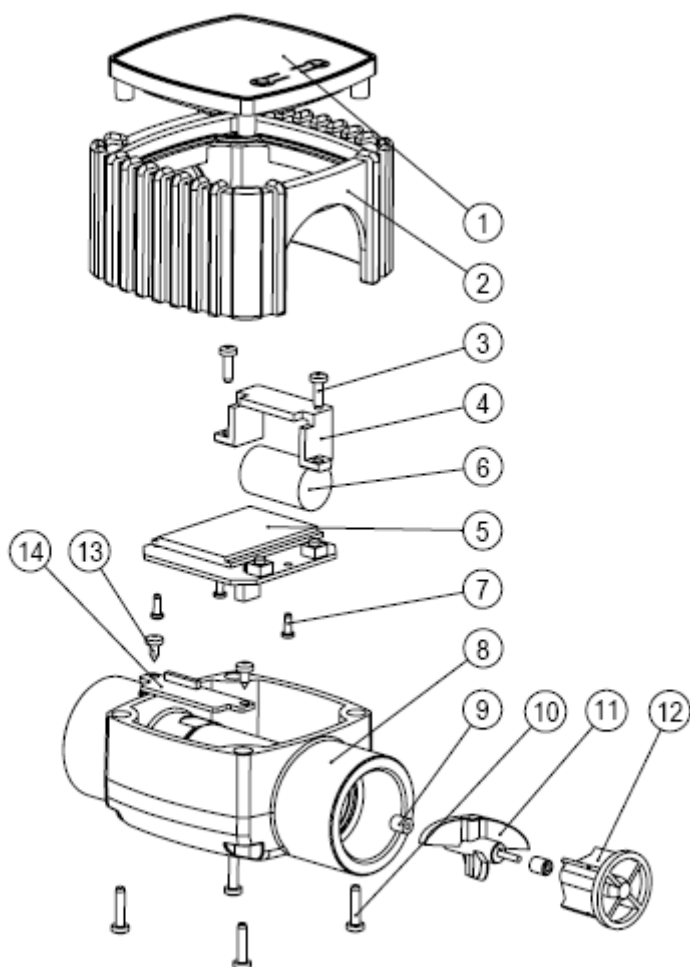
4. НЕСПРАВНОСТІ ТА МЕТОДИ ЇХ УСУНЕННЯ

Проблема	Можлива причина	Коригувальна дія
Дисплей: немає індикації	Поганий контакт акумулятора	Перевірте контакти батареї
Неточне вимірювання	Невірний коригувальний коефіцієнт.	Перевірте коригувальний коефіцієнт, як описано в пунктах 3.3 і 3.4
	Недостатня продуктивність (швидкість) потоку	Збільшити продуктивність до меж, в яких працює лічильник
Знижена або відсутня продуктивність	Заблокована турбіна	Очистити турбіну
Лічильник не рахує але продуктивність (швидкість) є вірною.	Неправильна установка турбіни після очищення	Повторіть процес збору
	Можлива проблема з електронною платою	Зв'яжіться з дилером або виробником.

Обов'язково встановлюйте фільтр очищення зі ступенем фільтрації не менше 100 мкм. В іншому випадку бруд може пошкодити внутрішні частини лічильника та вивести прилад з ладу.

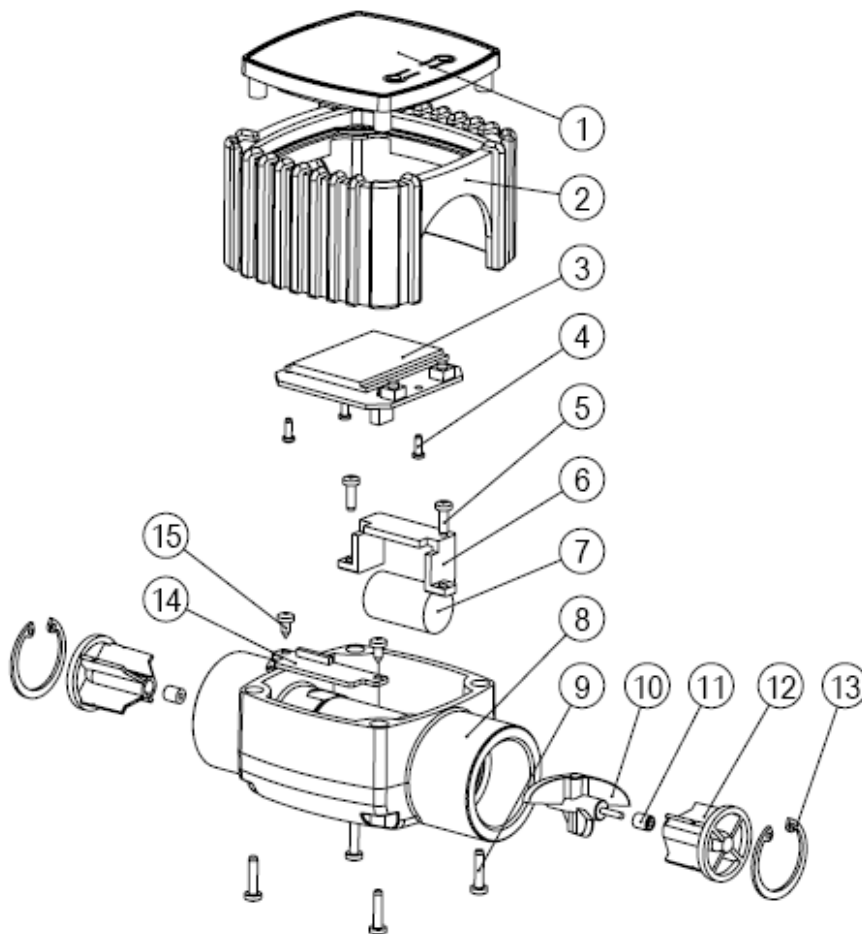
5. СХЕМА ТА ПЕРЕЛІК ЧАСТИН

Модель: ТМ-100р



№	Опис	Кількість
1	Панель лічильника	1
2	Гумовий захист (кожух)	1
3	Гвинт	2
4	Тримач батареї	1
5	РК дисплей з платою	1
6	Елемент живлення типу CR2	1
7	Гвинт	3
8	Корпус лічильника: ТМ 100р (пластик)	1
9	Підшипник	2
10	Гвинт	4
11	Турбіна	1
12	Тримач підшипника	1
13	Гвинт	2
14	Монтажна панель	1

Модель: ТМ-100а



№	Опис	Кількість
1	Панель лічильника	1
2	Гумовий захист (кожух)	1
3	РК дисплей з платою	2
4	Гвинт	3
5	Гвинт	2
6	Тримач батареї	1
7	Елемент живлення типу CR2	1
8	Корпус лічильника: ТМ 100а (алюміній)	1
9	Гвинт	4
10	Турбіна	1
11	Підшипник	2
12	Тримач підшипника	2
13	Стопорне кільце	2
14	Монтажна панель	1
15	Гвинт	2